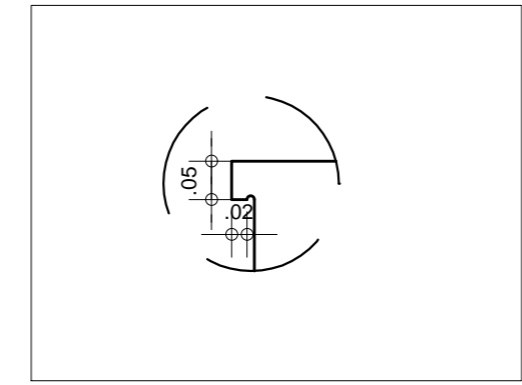
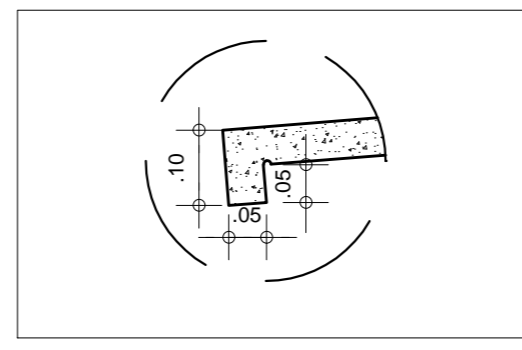


ÁREA DE URBANIZAÇÃO 02

DETALHE	ESPECIFICAÇÃO
1	LIXEIRA
2	CASA DE GÁS
3	JARDINEIRA/COMBOGÓS
4	PORTÕES VEÍCULOS
5	BICICLETÁRIO
6	ESCADA DOCA
7	RAMPA ACESSO PASSEIO

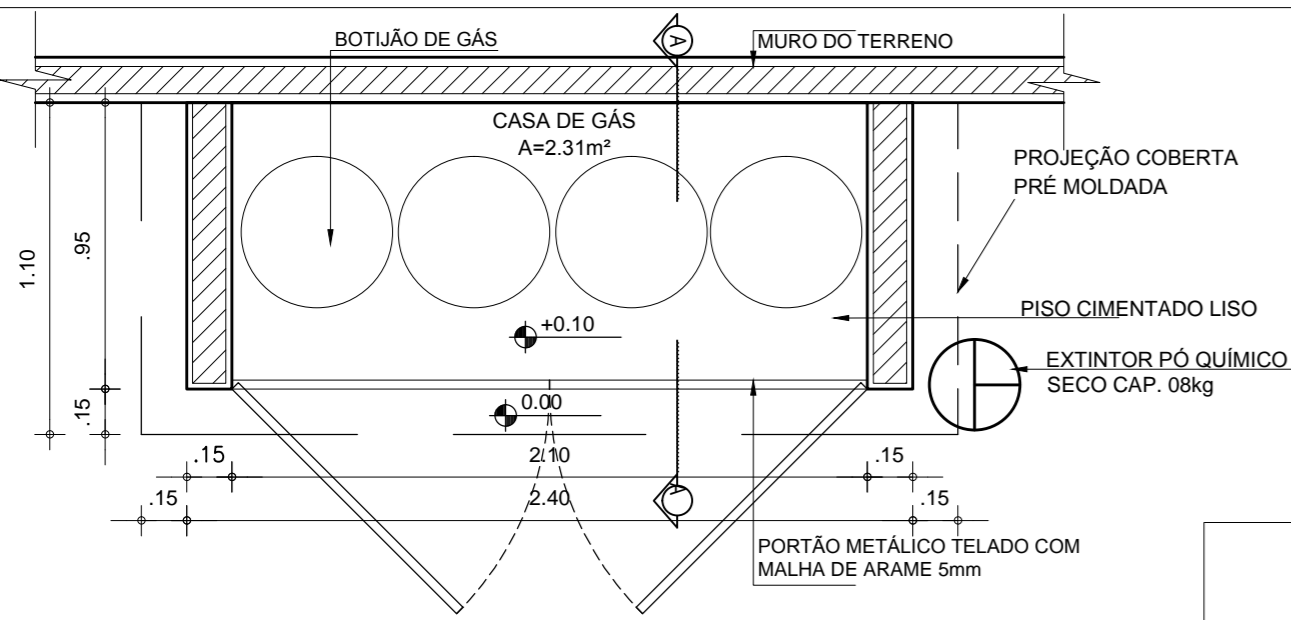


9 DETALHE PINGADOR LIXEIRA
ESC.: 1:10

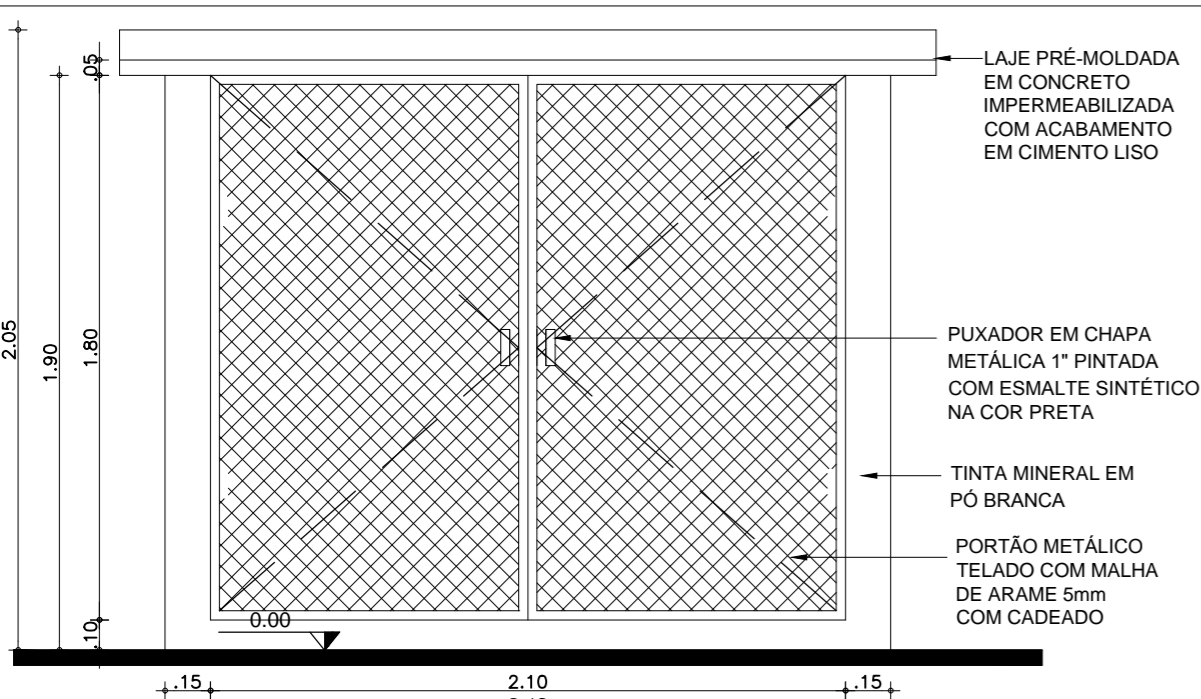


5 DETALHE PINGADOR CASA DE GÁS
ESC.: 1:10

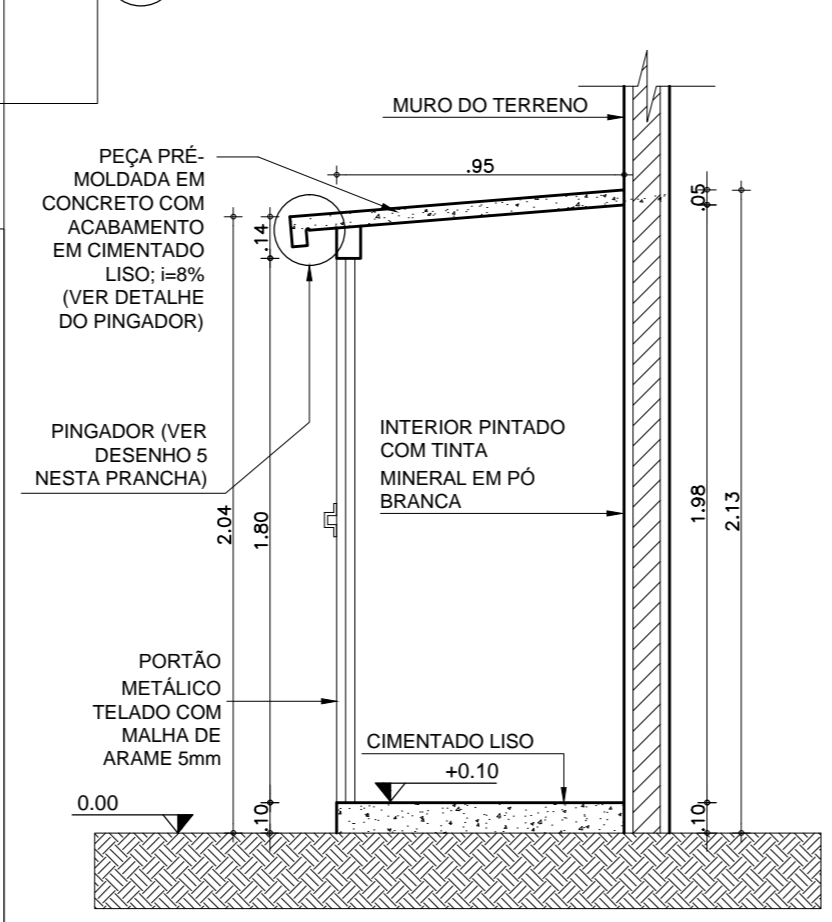
8 PLANTA BAIXA ÁREA DE URBANIZAÇÃO 02
ESC.: 1:100



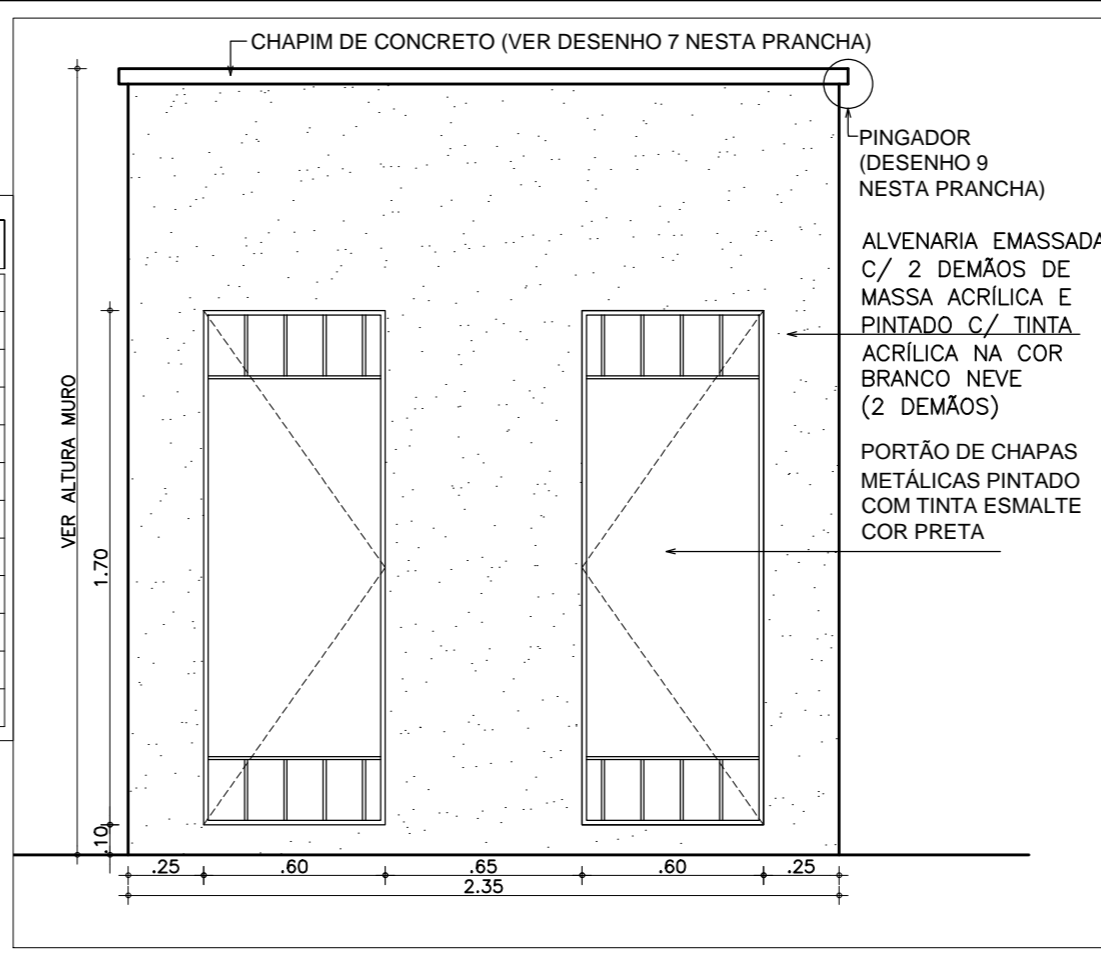
4 VISTA SUPERIOR CASA DE GÁS
ESC.: 1:25



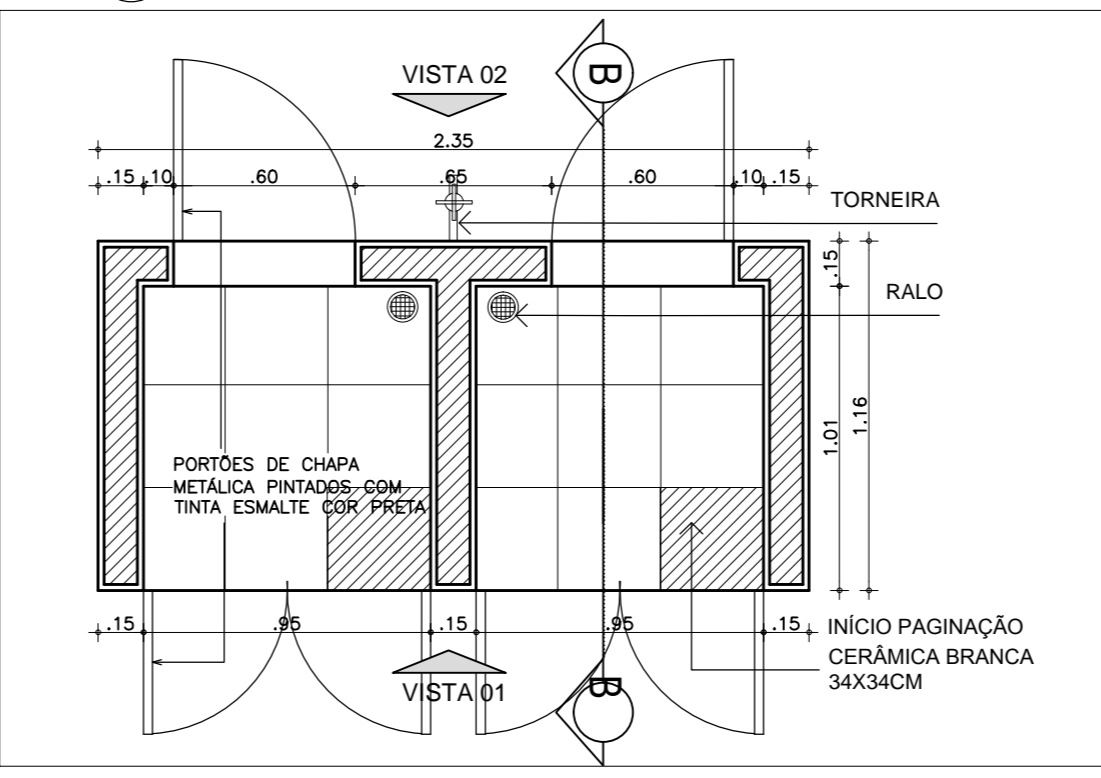
1 VISTA FRONTAL CASA DE GÁS
ESC.: 1:25



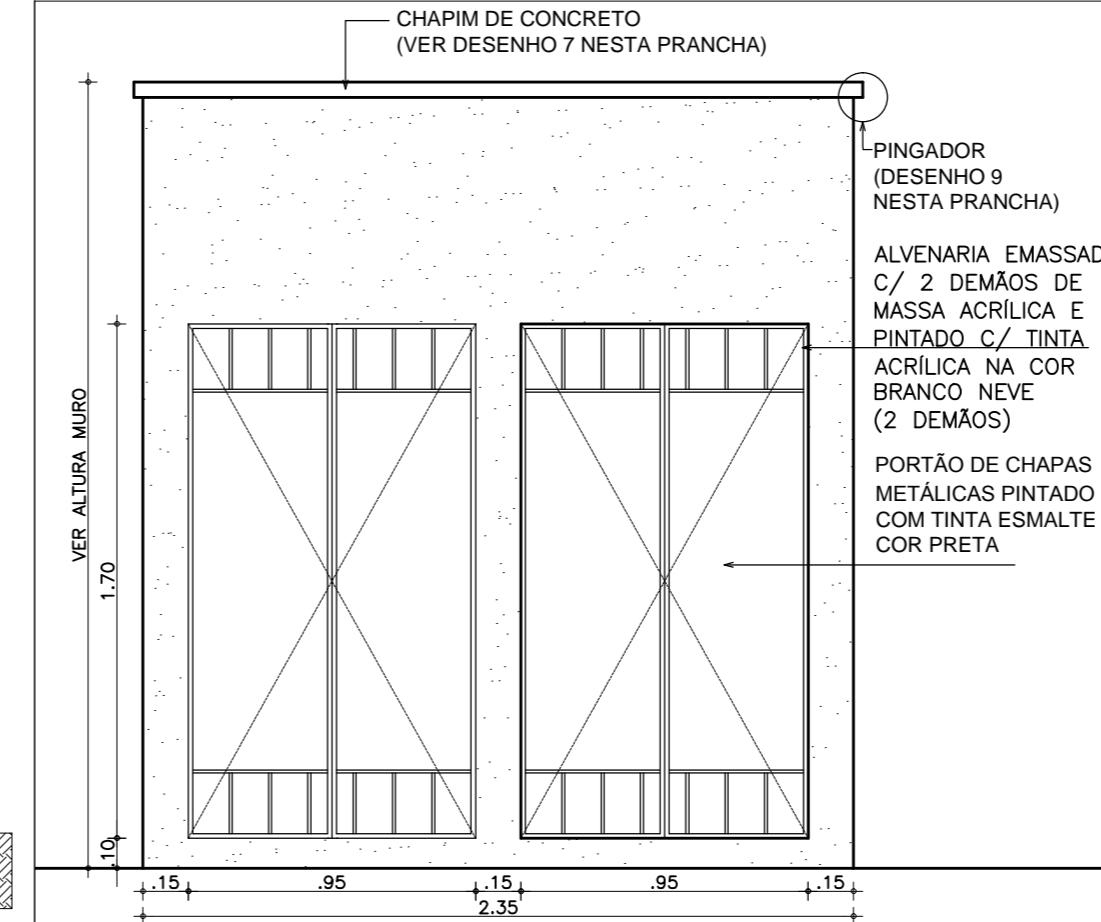
2 CORTE CASA DE GÁS
ESC.: 1:25



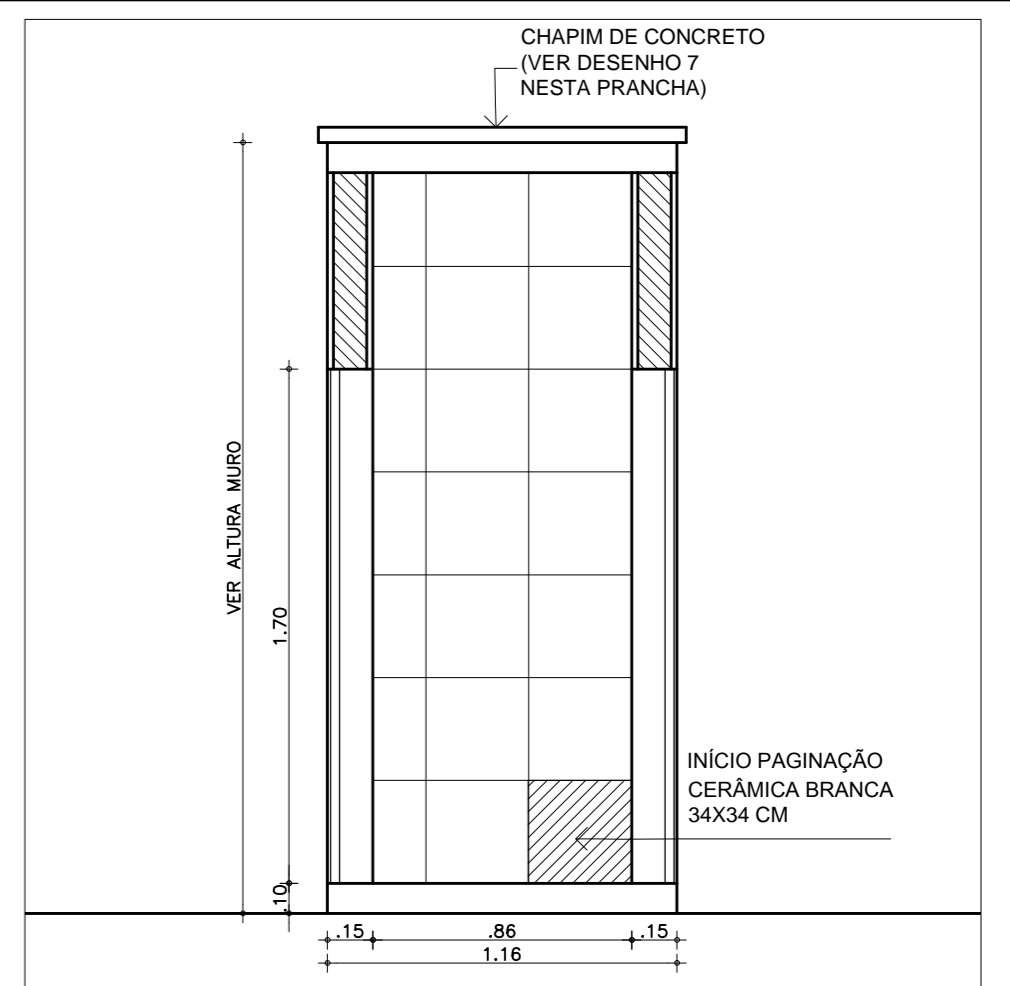
11 VISTA 02 LIXEIRA
ESC.: 1:25



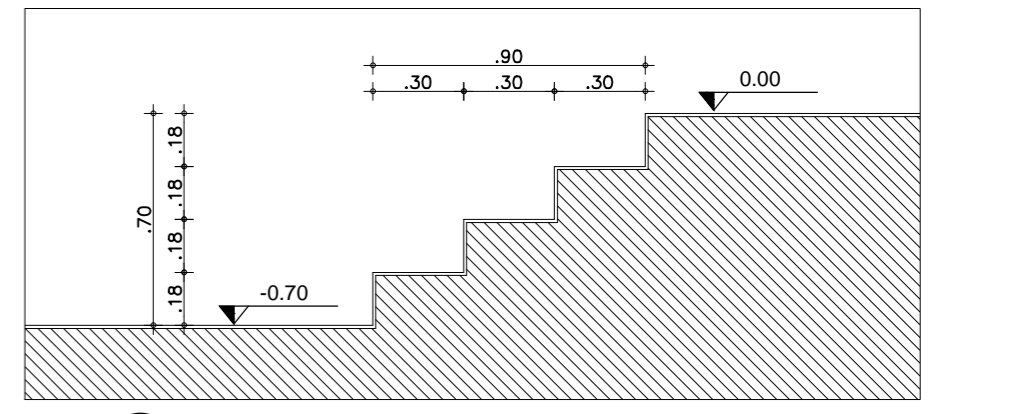
6 VISTA SUPERIOR LIXEIRA
ESC.: 1:25



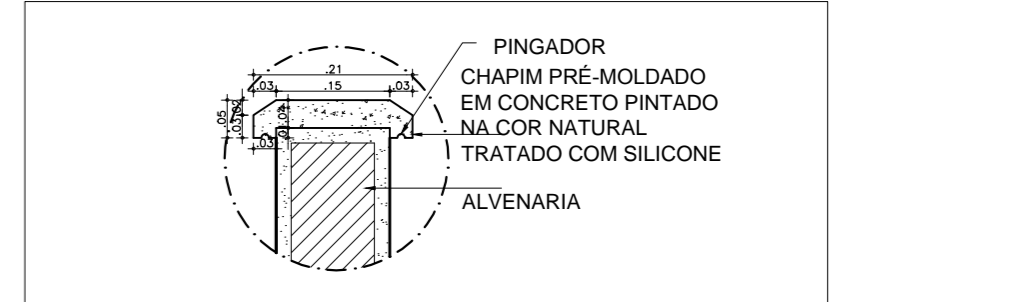
3 VISTA 01 LIXEIRA
ESC.: 1:25



12 CORTE LIXEIRA
ESC.: 1:25



10 CORTE ESCADA DOCA
ESC.: 1:25



7 DETALHE CHAPIM
ESC.: 1:10

Fortaleza Prefeitura de
SME - SECRETARIA MUNICIPAL DE EDUCAÇÃO

DINF - DEPARTAMENTO DE INFRA ESTRUTURA

PROGRAMA: **PROINFÂNCIA TIPO C**

UNIDADE: **BAIRRO EDSON QUEIRÓZ**

ENDEREÇO: Rua Francisco Dantas, s/n - Edson Queiróz - Fortaleza/ CE

ETAPA: **PROJETO EXECUTIVO DE IMPLANTAÇÃO**

DESENHO: **1 - ÁREA DE URBANIZAÇÃO 02 - DETALHES** PRANCHA: **09/12**

RESPONSÁVEL TÉCNICO: ARQ. ANA VALÉRIA SENA - CREA 41379/D DESENHO: Cristina Leal DATA: JANEIRO/2011

SECRETARIA MUNICIPAL DE EDUCAÇÃO - Departamento de Infra-Estrutura
Av. Desembargador Moreira, 2875 - Dionísio Torres - Fortaleza-Ceará